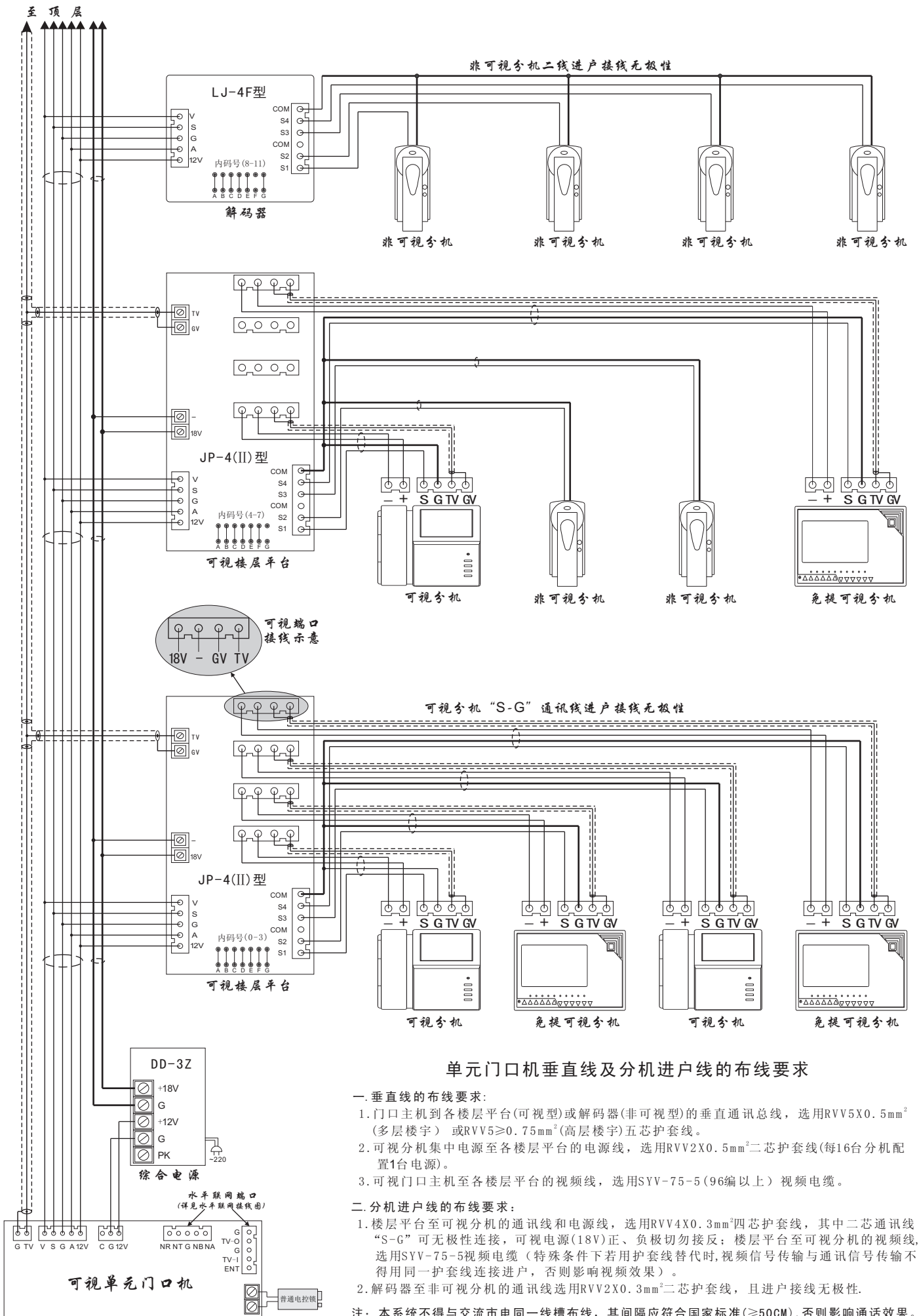


DX-40G/T-2智能小区(单防区)单元垂直、进户接(布)线图



单元门口机垂直线及分机进户线的布线要求

一. 垂直线的布线要求:

1. 门口主机到各楼层平台(可视型)或解码器(非可视型)的垂直通讯总线, 选用RVV5X0.5mm² (多层楼宇) 或RVV5≥0.75mm² (高层楼宇)五芯护套线。
2. 可视分机集中电源至各楼层平台的电源线, 选用RVV2X0.5mm²二芯护套线(每16台分机配置1台电源)。
3. 可视门口主机至各楼层平台的视频线, 选用SYV-75-5(96编以上)视频电缆。

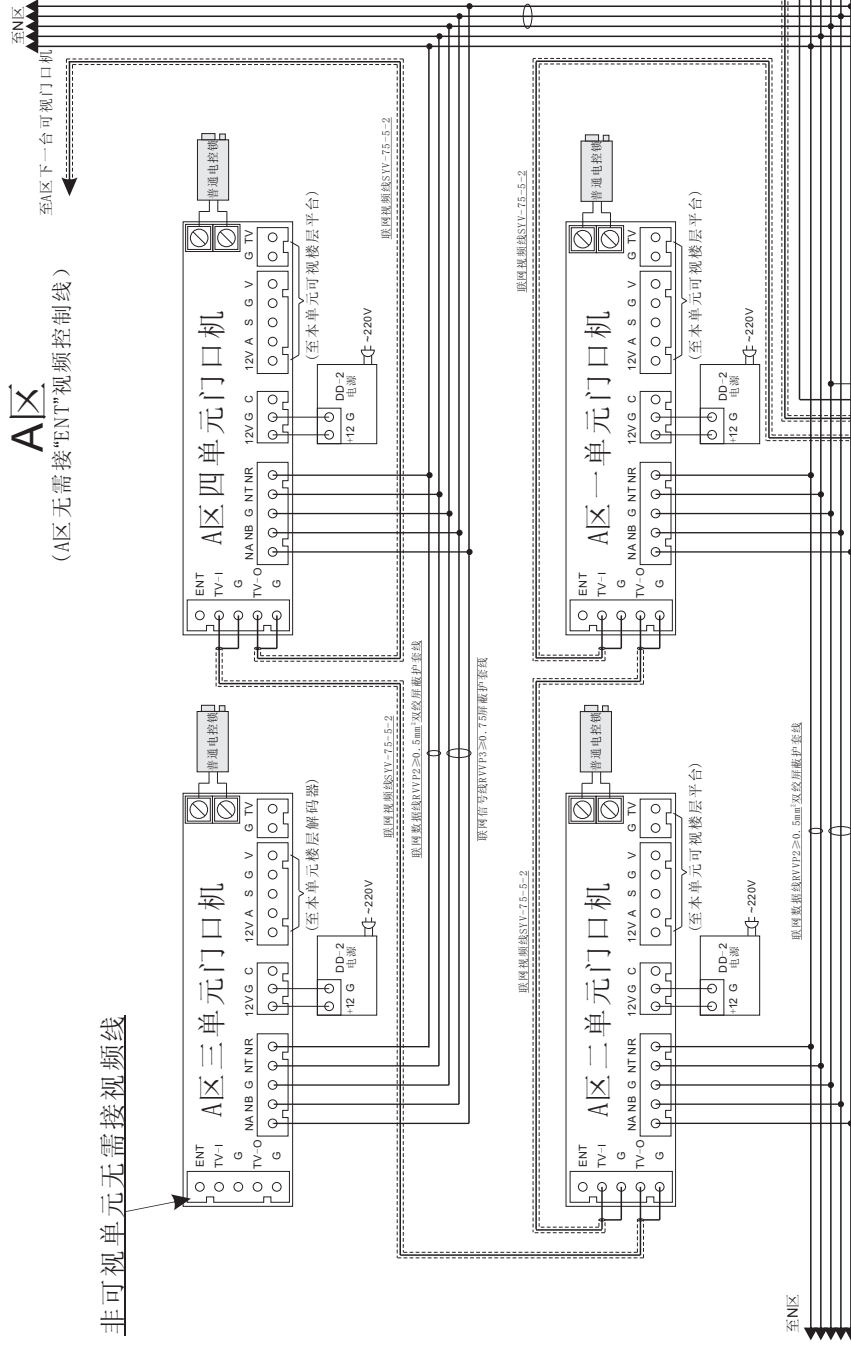
二. 分机进户线的布线要求:

1. 楼层平台至可视分机的通讯线和电源线, 选用RVV4X0.3mm²四芯护套线, 其中二芯通讯线“S-G”可无极性连接, 可视电源(18V)正、负极切勿接反; 楼层平台至可视分机的视频线, 选用SYV-75-5视频电缆(特殊条件下若用护套线替代时, 视频信号传输与通讯信号传输不得用同一护套线连接进户, 否则影响视频效果)。
2. 解码器至非可视分机的通讯线选用RVV2X0.3mm²二芯护套线, 且进户接线无极性。

注: 本系统不得与交流市电同一线槽布线, 其间隔应符合国家标准(≥50CM), 否则影响通话效果。

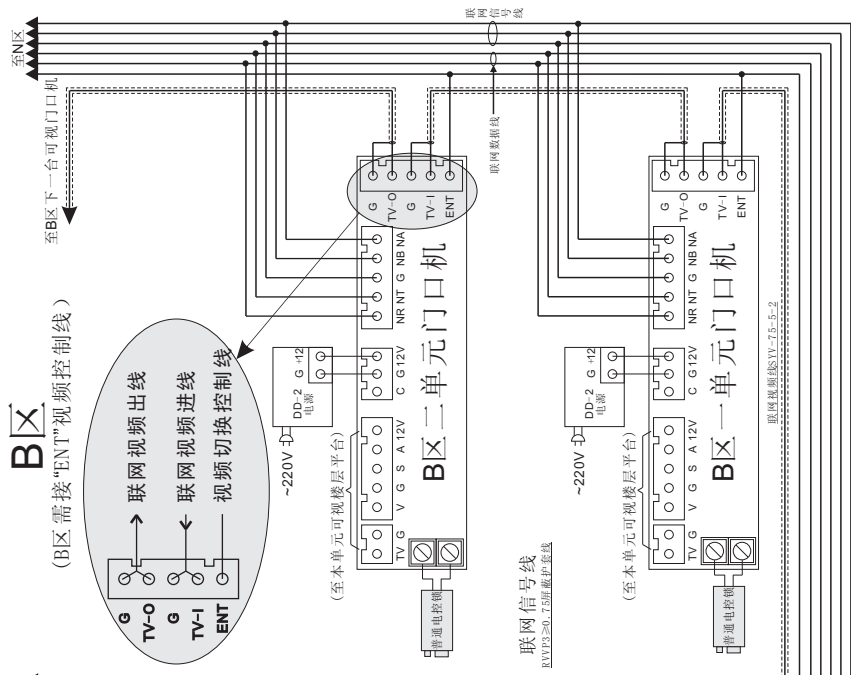
A区

(A区无需接“ENT”视频控制线)



B区

(B区需接“ENT”视频控制线)



非可视单元无需接视频线

若本区构成三个以上区域分布时(一个围墙机计为一个区),此视频端(A、VGA)应接下一个视频控制器的(I、VG)端;直至最后一个控制器的此端(A、VGA)可连接一个区,且本区墙内的门口机无需接ENT控制线。

系统水平联网布线要求及设备安装注意事项

1. 小区中心管理机至围墙机、各区门口机的水平联网信号线采用五总线并线传输, (当小区选用可视中心管理机或可视围墙机时,水平联网信号线为六总线+视频线) 其中联网信号线 NA、NB、NG (ENT视频切换控制线) 选用截面积 $\geq 0.75\text{mm}^2$ 三芯(或四芯)屏蔽护套线; 联网数据线 NT、NR 选用截面积 $\geq 0.5\text{mm}^2$ 两芯双绞屏蔽线, 且应选用屏蔽效果较好的线材, 以防雷击和干扰信号。
2. 小区各水平联网线的屏蔽层均应相互连通后, 单端接于小区弱电专用接地极上 (接地电阻应符合国家标准 $\leq 4\Omega$) 切勿接于楼房建筑避雷大地上, 否则极易损坏设备。
3. 小区中心管理机或围墙机至各门口主机的视频线需“手牵手”联接, 如图所示, 当距离超过500米 (彩色为3000米) 时, 需加装专用视频放大器。为防止视频水平联网线路过长, 视频效果差, 应将视频信号分区级切换控制, 增加视频控制器, 使布线经济合理 (视频控制器的数量视分区情况而定, 划分三个区域时选用两个, 四个区域选用三个, 以此类推)。
4. 小区设备应安装在干燥、通风、防潮、防腐的安全部位, 严禁将部分设备投于地下修井内; 切勿使各水平联网网线浸入地沟水中, 否则不能保证设备正常运行。
5. 系统各层楼字结构中 (≤ 8 层) 可选择1台DD-3Z综合电源, 同时向门口主机和可视分机供电 (可视分机容量 ≤ 16 台)。为保证系统在停电状态下不间断工作, DD-2电源应配12V蓄电池, DD-2T或DD-3Z应配18V蓄电池, 否则停电后系统不能正常工作。
6. 本系统是按普通电控锁要求配置的主机电源, 若单元门口需安装磁力锁或电插锁时, 订货时请加以说明将另出配置方案, 增加一台DD-1A磁力锁电源专用电源。

DX-40G/T-2型智能小区(单防区)水平联网接(布)线图